



**Terminale di riconoscimento facciale e
misurazione della temperatura corporea**

Panoramica

Questo è un terminale di integrazione con funzioni di riconoscimento facciale, misurazione della temperatura a infrarossi e rilevamento di presenza della mascherina. Integra perfettamente il riconoscimento facciale e la tecnologia di misurazione della temperatura a infrarossi con i tornelli e i sistemi di controllo accessi esistenti, è in grado di identificare e rilevare accuratamente l'identità del personale, la loro temperatura e se indossano mascherine. Supporta molteplici modalità di autenticazione tra cui il riconoscimento facciale con whitelist (1: N), il volto e la scheda IC. Dotato di funzionamento per tutto il giorno, elevata percentuale di precisione del riconoscimento, grande capacità di archiviazione, alta velocità di riconoscimento, è ideale per molteplici scenari applicativi. Funziona sia stand-alone, sia con sistemi di controllo accessi esistenti per aggiungere un'ulteriore protezione per la vostra sicurezza!

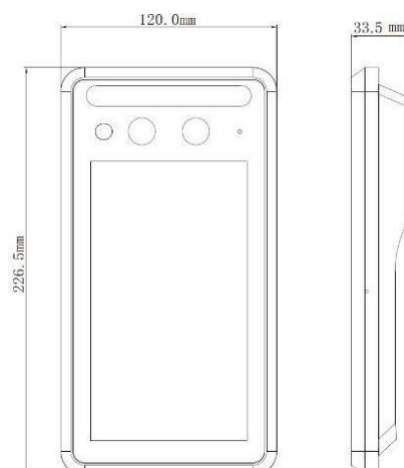


Caratteristiche

- Misurazione della temperatura: modulo di rilevamento della temperatura senza contatto 32x32; distanza di rilevamento della temperatura: max. 1,2 m; precisione di misurazione: 0,1 °C; margine di errore \leq 0,3 °C.
- Allarme prevenzione epidemie: Supporto rilevamento presenza mascherina e rilevamento anomalo della temperatura, allarme vocale. Temperatura di esercizio: 0 °C ~ +45 °C.
- Schermo di tipo industriale, luminosità fino a 320 nit.
- Utilizza un algoritmo di apprendimento di tipo "deep-learning": percentuale di riconoscimento facciale senza mascherina > 99,5%, percentuale di riconoscimento facciale con mascherina > 95%, tasso di rilevamento presenza mascherina > 99,5%, percentuale di falsi positivi <1%.
- Chip HiSilicon integrato, che supporta il riconoscimento offline, riconoscimento dei volti (1: N), capacità di archiviazione fino a 50.000 volti.
- Supporta più metodi di autenticazione tra cui lettore di schede IC esterno, riconoscimento facciale, verifica schede, riconoscimento facciale + IC.
- Memoria front-end EMMC 8G integrata, stabile e affidabile, fino a 20.000 registrazioni (con immagini).
- Supporta il rilevamento della veridicità binoculare ed è in grado di discriminare foto, video e altri metodi di attacco.

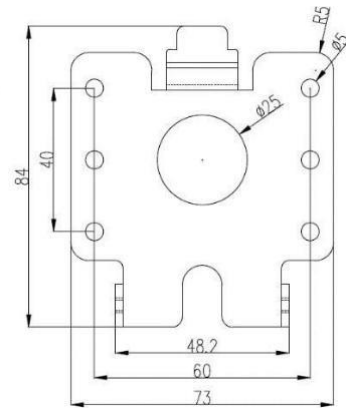
- Supporta l'associazione di più foto alla stessa persona, migliorando la velocità di riconoscimento e la velocità di passaggio.
- Supporta LAPI, alta compatibilità con piattaforme di gestione di terze parti.

Caratteristica	Descrizione
Riconoscimento volto senza mascherina	> 99,5% , falso positivo <1%
Tempo di riconoscimento	0.2s
Rilevamento presenza della mascherina	> 99,5% , falso positivo <1%
Riconoscimento volto con mascherina	> 95% , falso positivo <1%
Distanza di misurazione della temperatura	Fino a 1,2 m
Margine di errore	\leq 0,3°C
Rilevamento anomalo della temperatura	Quando il rilevamento della temperatura umana supera 37,3 °C, ci si allarma vocalmente
Capacità archiviazione	50.000 volti
Memoria Front End	20.000 record (con immagini)
Modalità di autenticazione	Riconoscimento facciale (1: N) , Scheda IC: (1: N), lettore di schede esterno richiesto
Gestione dei dipendenti	Supporta l'aggiunta, la cancellazione, l'aggiornamento e la visualizzazione delle informazioni nella libreria dei dipendenti
Gestione dei visitatori	Supporta l'aggiunta, l'aggiornamento, l'eliminazione e la visualizzazione dei visitatori
Gestione degli estranei	Supporta il rilevamento di estranei e il caricamento di informazioni degli estranei
Gestione dei record	Supporta la registrazione locale e il caricamento in tempo reale
Interfacce	Interfaccia di rete 100M x 1, ingresso Wiegand x 1, uscita Wiegand x 1, RS485 x 1, ingresso allarme x 2, uscita I / O x 1
Alimentazione elettrica	Ingresso DC12V \pm 25%
Dimensioni e risoluzione dello schermo	7 pollici, 600 * 1024
Illuminazione	Luce soffusa a LED
Dimensioni (L x W x H)	226,5 millimetri x 120 millimetri x 33,5 millimetri
Ambiente di lavoro	0 °C ~ +45 °C, 100% senza condensa

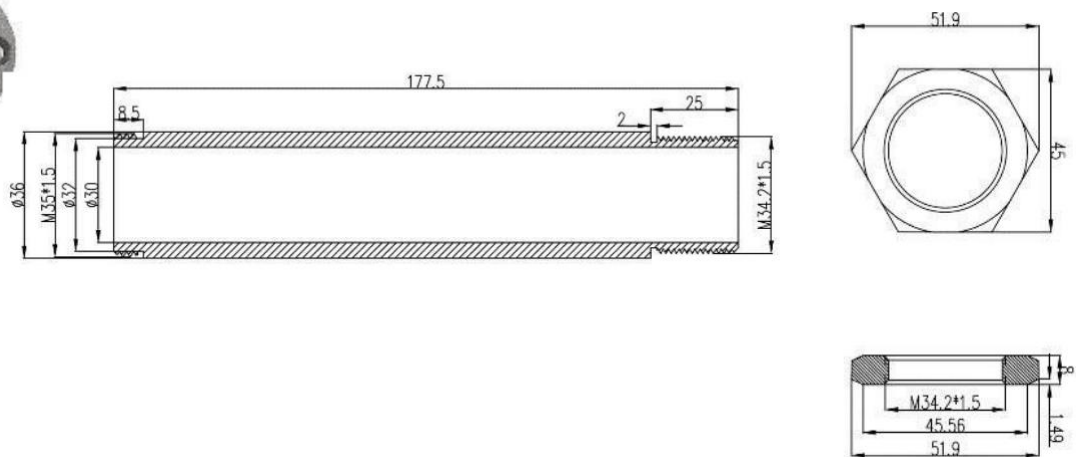


Selezione degli accessori

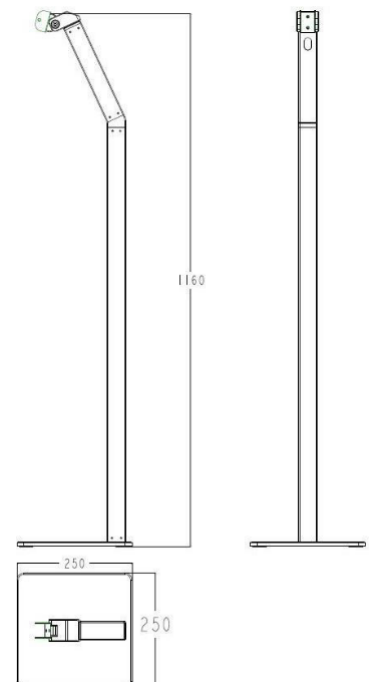
- **Staffa a parete**



- **Staffa a colonna, installabile su cancello, barriera o tornello**

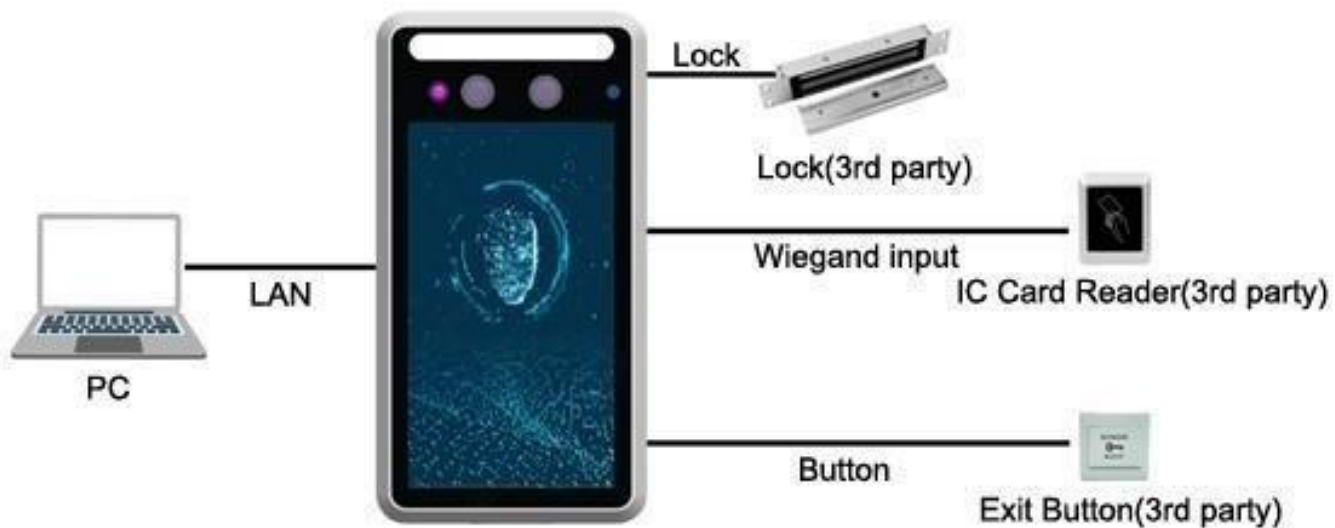


- **Staffa da terra, facile da installare, posizionamento flessibile**



Connessione al sistema

Installazione stand-alone



Installazione con sistemi di controllo accessi esistenti

Esempi di applicazione





-  Temp. Measurement
-  Mask Wearing
-  IC Card
-  Facial Recognition



-  Temp. Measurement
-  Mask Wearing
-  IC Card
-  Integration with 3rd Party System



-  Temp. Measurement
-  Mask Wearing